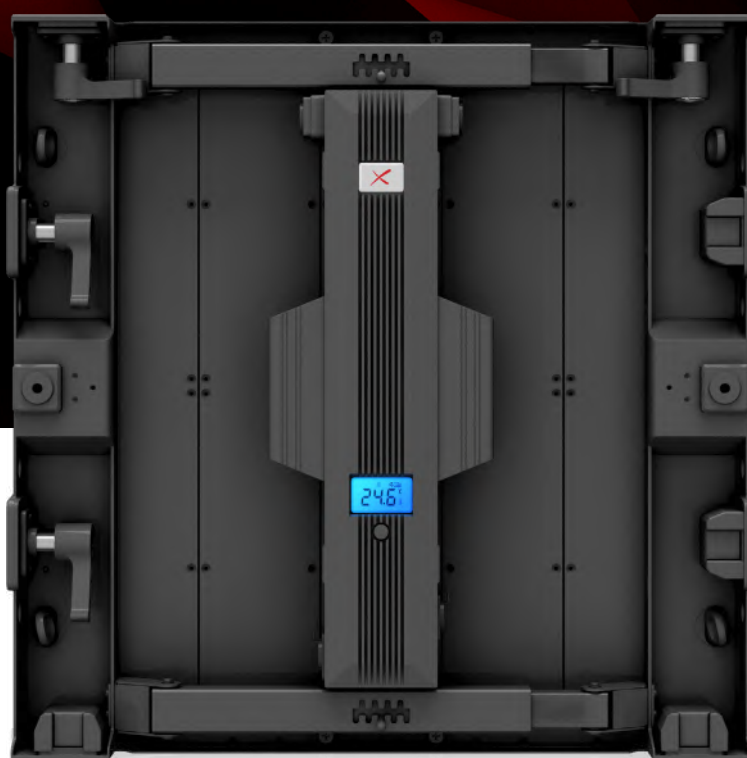


BORON

ÉCRAN DE TOURNÉE FLEXIBLE INTÉRIEUR





APERÇU

Le BORON est le tout dernier ajout à notre gamme de produits EVENT. Ce produit se démarque par son design, qui permet une incurvation de $\pm 25^\circ$ vers l'intérieur ou vers l'extérieur. Cette caractéristique, associée avec la légèreté du caisson LED le rend idéal pour la location car il peut s'adapter à différentes utilisations scénographiques, expositions, salons, etc. Facile à installer et à démonter, le BORON peut être fourni avec des barres de suspension ou de poses au sol modulables.



APPLICATION
Intérieure



LUMINOSITÉ
 ≤ 1200 NITS



INDICE DE PROTECTION
IP30



POIDS
7.7 - 7 kg/caisson



PIXEL PITCH
P1.9 P2.9 P3.7



MATÉRIAU
Aluminium injecté
sous pression



SURFACE D'AFFICHAGE (L x H)
500 x 500 mm

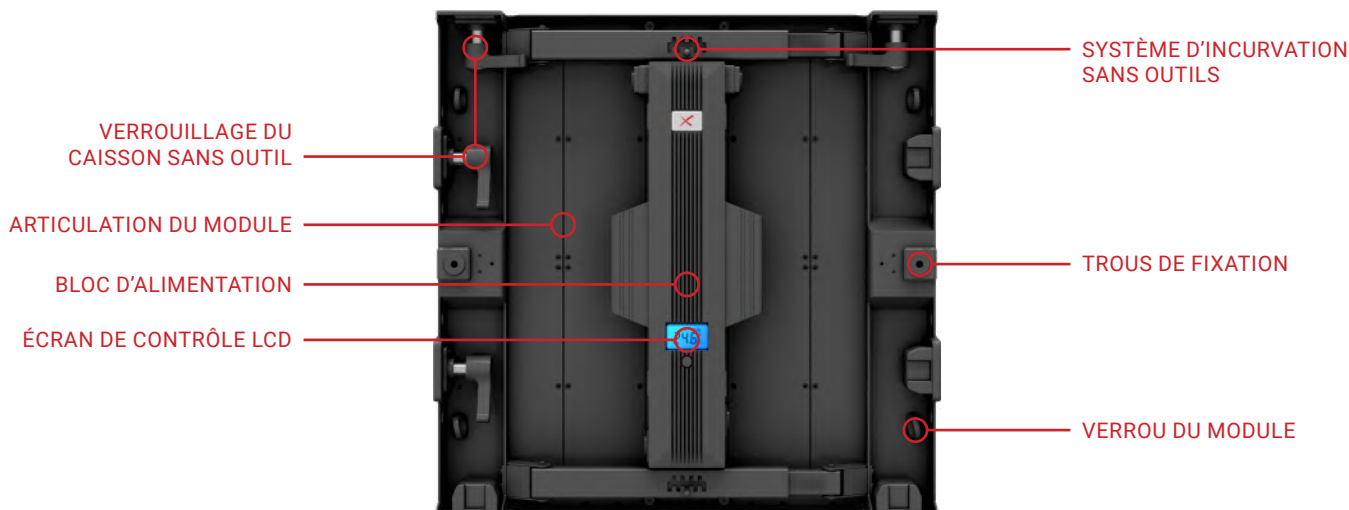


MAINTENANCE
Maintenance avant & arrière



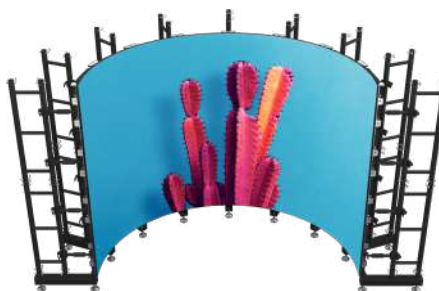
TAILLE & CARACTÉRISTIQUES

500 x 500 x 70 mm



SYSTÈME D'INCURVATION MODULAIRE

Le BORON est particulier, contrairement aux autres caissons qui ont quatre modules ou plus, il ne possède qu'un module LED articulé de 500 x 500 mm, attaché à un cadre incurvable et robuste. Chaque caisson peut être incurvé à un angle de 25°, vers l'intérieur ou vers l'extérieur, ce qui permet une application personnalisée en fonction du lieu d'installation.



PROTECTIONS D'ANGLES
EN OPTION



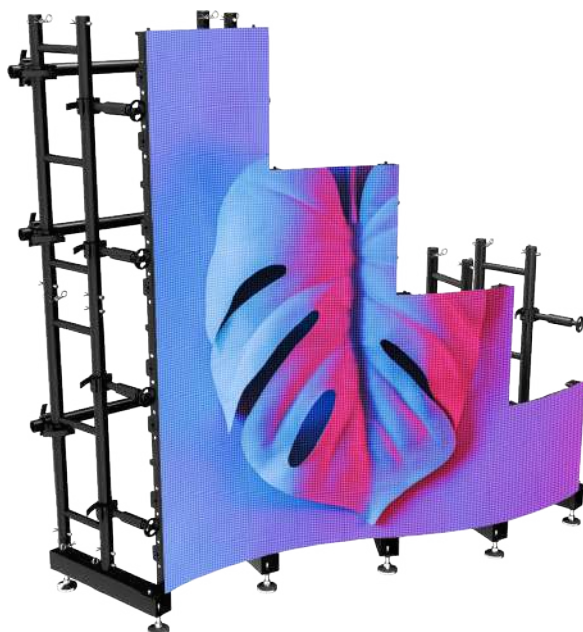
BARRES ET BOÎTIERS
DE SUSPENSION



SYSTÈME DE POSE
AU SOL ADAPTABLE

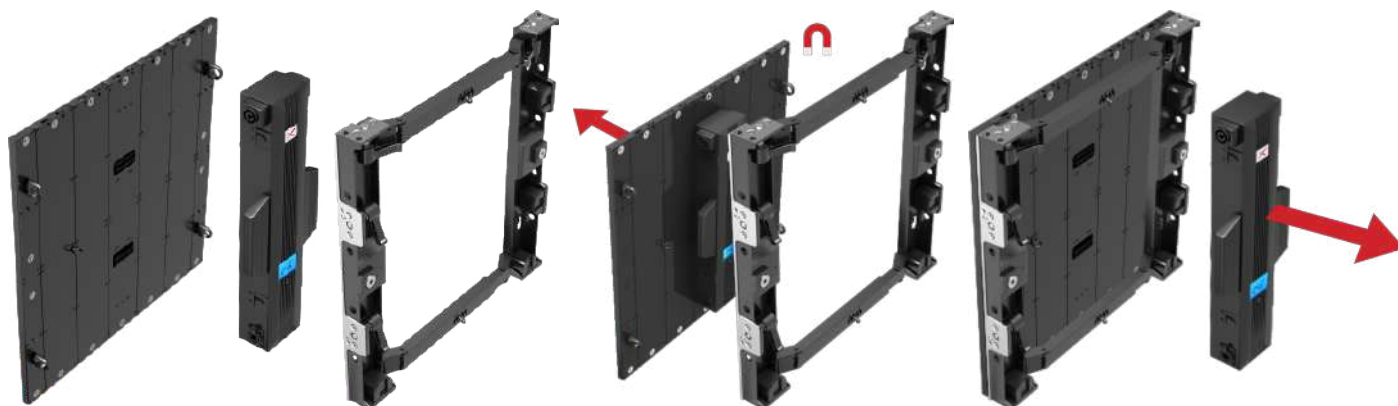
PIXEL PITCH FIN

Avec un pixel pitch allant de P1.9 à P3.7, le BORON est capable d'afficher du contenu de haute qualité, atteindre une résolution HD. Associé avec le système d'incurvation intégré, cette fonctionnalité permet une grande créativité pour vos applications locatives.



ÉCRAN DE TOURNÉE

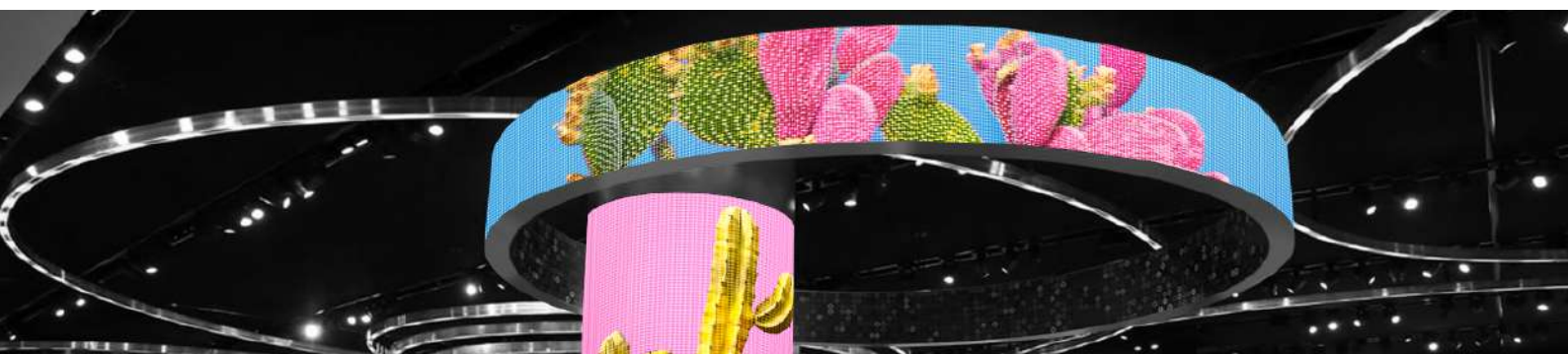
Le BORON est un caisson LED fait pour les tournées, avec un système de verrouillage et un système d'incurvation sans outil, ainsi qu'un écran de contrôle LCD, un système de maintenance facile d'usage, etc. Cette caractéristique est encore renforcée par l'ajout d'accessoires d'installation modulaires et adaptables, qui permettent d'empiler et de suspendre des écrans incurvés sur mesure.



MAINTENANCE

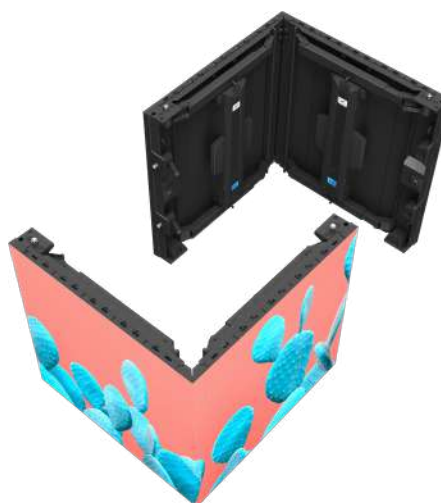
Le module du BORON est mécaniquement et magnétiquement fixé au cadre, et peut être retiré par l'avant ou l'arrière de votre écran LED. Le bloc d'alimentation est attaché au module, vous pouvez donc y accéder depuis l'avant de votre

écran en enlevant le module, ou directement depuis l'arrière sans enlever le module. Le processus de maintenance est conçu pour être rapide, efficace et applicable par un seul technicien qualifié.



INTÉGRATION PERSONNALISABLE

Afin d'améliorer son adaptabilité à chaque projet, nous pouvons fournir des caissons biseautés à 45° pour une utilisation à 90°. Cette fonctionnalité, associée avec le système de courbe modulable, vous permet de concevoir les applications les plus créatives pour des expositions, émissions, concerts, festivals, etc.



SYSTÈME DE VERROUILLAGE

Les verrous du BORON sont relativement simples, il utilise des verrous mécaniques manuels similaires à ceux du BERYL, de l'AYRGON et d'autres produits conçus pour le transport en tournée. Ce système permet une installation solide et rapide de votre écran géant LED.



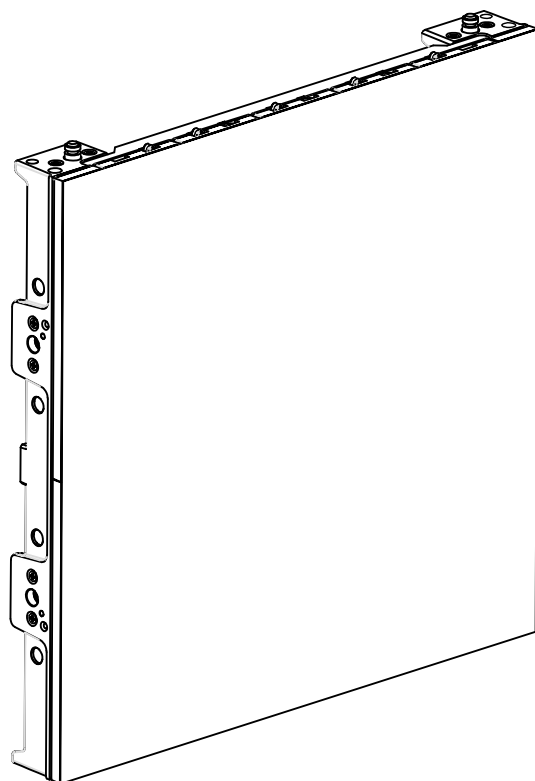
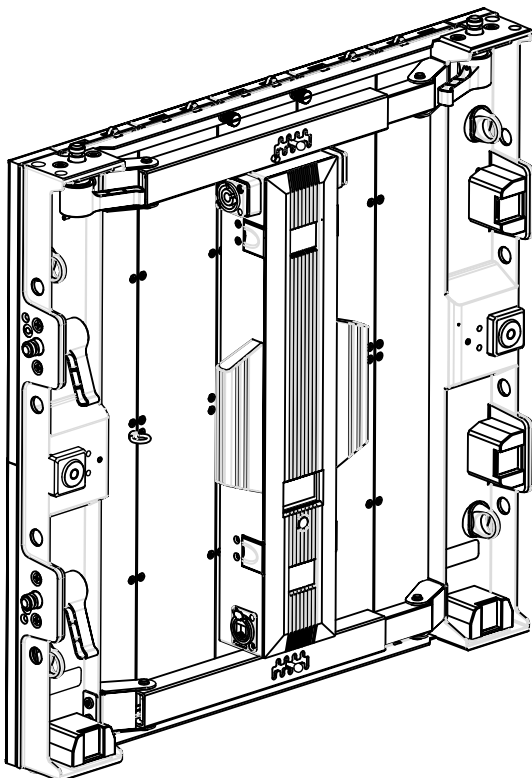
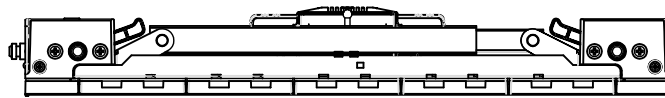
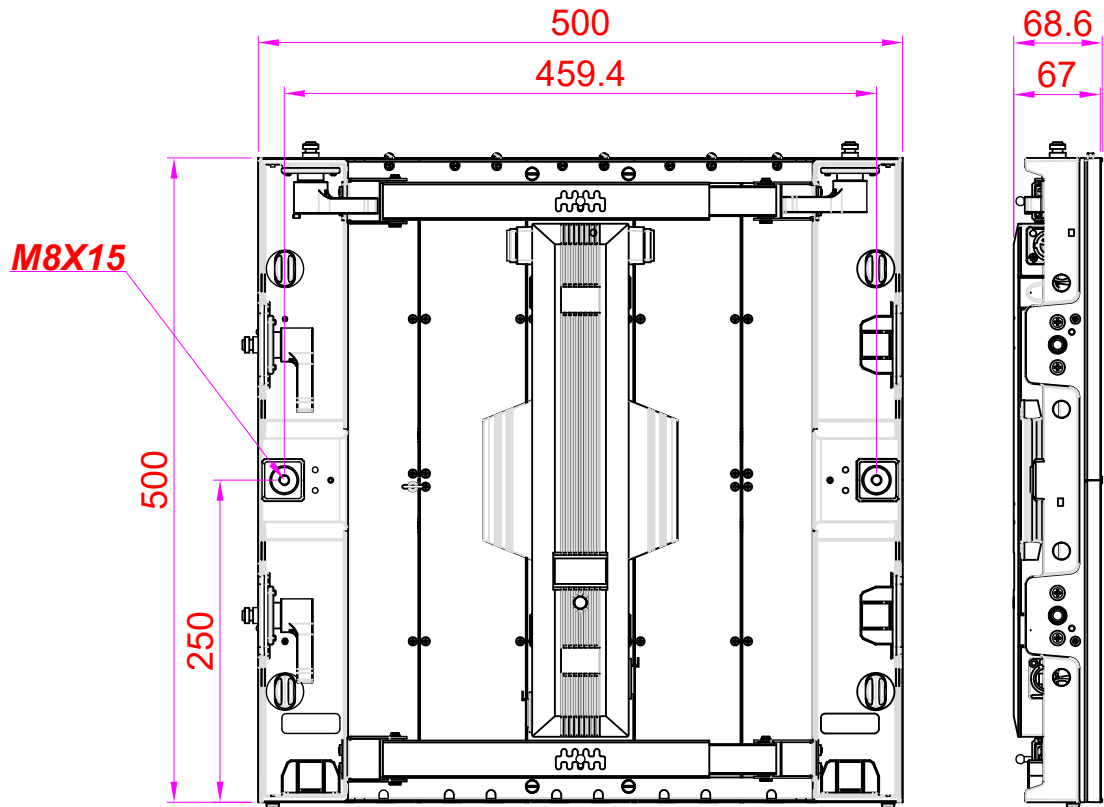


SPÉCIFICATIONS TECHNIQUES

Désignation	Unité	INTÉRIEURE		
		1.9	2.9	3.7
Pixel Pitch	mm	1,95	2,98	3,79
Type de LED		SMD1515		
Application		Caisson LED locatif flexible		
Indice de protection	IP	IP30		
Luminosité	cd/m ²	≤ 800 Nits @5volts	≤ 1200 Nits @5volts	
Température des couleurs après calibration (ajustable)	deg. K	6500		
Angles de vue (50% de luminosité)	deg.	160H / 160V		
Taille d'un caisson (LxHxP)	mm	500 x 500 x 70		
Surface d'affichage (LxH)	mm	500 x 500		
Taille d'un module (LxHxP)	mm	500 x 500		
Matrice de pixels par caisson (LxH)	px	256 x 256	168 x 168	132 x 132
Matrice de pixels par module (LxH)	px	256 x 256	168 x 168	132 x 132
Densité des pixels	px/m ²	262144	112896	69696
Poids d'un caisson	kg	7.7	7	
Matériaux d'un caisson		Aluminium injecté sous pression		
Mode de Maintenance		Avant & arrière		
Spécification du masque		95% Plastique + 5% Fibre / Vis inox / Sans casquette		
Rapport de contraste		Élevé		
Échelle de gris (linéaire)	bit	16		
Réglage de la luminosité	bit	16		
Profondeur de traitement	bit	16		
Couleurs		281 Billions		
Taux de rafraîchissement	Hz	3840		
Puissance de fonctionnement	V	AC85-230V		
Consommation électrique Max.	W/m ²	400		
Consommation électrique moyenne	W/m ²	120		
Mode de contrôle		Synchronisation		
Fréquence d'image	Hz	50/60Hz		
Types d'entrée pris en charge		DVI / SDI / HDMI		
Prêt pour la 3D (facultatif)		Oui		
Calibration		Oui		
Durée de vie (50% de luminosité)	h	50000		
Plage d'humidité de fonctionnement		10-80%		
Plage de température de fonctionnement		-40°C / +45°C		
Correction d'uniformité de l'écran		-		
Certification		CE / ETL / CCC		
Options disponibles		Protections d'angles / Caissons 90°		
Compatibilité		Non		



DESSINS TECHNIQUES





CONTACTEZ-NOUS


Les franchises et nos distributeurs Artixium sont la clé de la croissance et du développement de notre réseau mondial partout dans le monde. L'équipe d'Artixium est composée d'un éventail de nationalités et de cultures différentes, reflétant leur présence et leur état d'esprit dans le monde,

rendant leur communication fluide et sans tracas avec des clients du monde entier. Le service à la clientèle, l'innovation et la flexibilité ont toujours été nos valeurs et nous comptons conserver cette réputation pendant de nombreuses années.


FRANCHISES ARTIXIUM

"Suivre votre projet de sa conception à son achèvement."




 112 Avenue Franklin Roosevelt
69120 Vaulx-en-Velin
France




 Artixium Operational Center
518000 Shenzhen
China



 Weissensteinstrasse 90b,
46149 Oberhausen
Germany




 Merkez Mah. Baglar Cad. A
Blok Apt. No: 14D/13 Kagithane, Istanbul
Turkey



 www.artixium.com

 0 428 001 801

 [linkedin.com/company/artixium](https://www.linkedin.com/company/artixium)

 twitter.com/artixium

 contact@artixium.com

 [youtube.com/@artixium](https://www.youtube.com/@artixium)

 [facebook.com/artixium](https://www.facebook.com/artixium)

 [instagram.com/artixium](https://www.instagram.com/artixium)



Depuis sa création en 2012 par deux entrepreneurs européens, Artixium a évolué et est toujours à la recherche de moyens innovants pour contribuer à la transition numérique de notre monde. Il n'a fallu que quelques années à Artixium pour devenir un acteur incontournable de l'industrie des écrans géants LED.

www.artixium.com